

 **DAIKIN**



**SkyAir**

**SkyAir**  
Alpha-series



**PROBLEM  
-LØSER'N**

**Unik  
på markedet**

## Mini SkyAir serien 35-50-60

- › Opptil 50 m rørstrekk, og ferdig fylt for 30 m
- › Garantert drift ned til -20° C i både kjøle- og varmedrift
- › Teknisk kjølefunksjon
- › Komplette utvalg av R-32 innedeler

## BUTIKKER

Reduserer driftskostnadene

- ▶ Reduserer driftskostnadene og energiforbruket
- ▶ Bekymringsfri installasjon
- ▶ Brukervennlig kontroll



## KONTORER

Effektivitet på arbeidsplassen

- ▶ 60x60 kassett: Diskré med moderne design
- ▶ Kutter oppvarmingskostnadene og kjøler på varme dager
- ▶ Sentralisert kontroll: Komplette Daikinløsning for kontorbygninger



## RESTAURANTER

Perfekt atmosfære

- ▶ Sikrer en jevn temperaturfordeling for å skape det perfekte inneklima
- ▶ Varmegjenvinningsventilasjon holder luften ren
- ▶ Meget energieffektiv
- ▶ Bruker intelligente kontrollsystemer operert fra en sentral plassering



## SERVERROM / LABORATORIER

SkyAir for kjøling av infrastruktur

- ▶ Kontinuerlig kjøling
- ▶ Dedikerte innstillinger for teknisk kjøling
- ▶ Unik utvalgs metode med kapasitetstabeller ned til -20 ° C utetemperatur
- ▶ Forbedret pålitelighet takket være asymmetriske kombinasjoner (for eksempel 125 klasse innendørs + 100 klasse ute)



# Bredeste utvalg av dekorasjons-paneler noen sinne

## Panel er tilgjengelig i hvit og sort

› Den unike Daikin rundtblåsende kassetten har 360° luftstrøm, brede spjel og valgfri intelligent sensor



BYCQ140EB  
Panel sort

BYCQ140EW  
Helt hvitt panel

BYCQ140E  
Standard panel hvit

## Design panel er tilgjengelig i hvit og sort

› Ny serie av design paneler gjemmer luftinntakgitter for en stilren look  
› Med 360° luftstrøm, brede spjel og valgfri intelligent sensor



BYCQ140EPB  
Sort design panel

BYCQ140EP  
Hvit design panel

## Selvrensende panel er tilgjengelig i hvit og sort

› Den unike Daikin selvrensende kassetten med brede spjel og valgfri intelligent sensor.  
› Finere mesh panel for støvfare områder (dvs. klesbutikker og bokhandel)



BYCQ140EGFB\*  
Sort selvrensende panel med fint støvfilter

BYCQ140EGF  
Hvit selvrensende panel med fint støvfilter

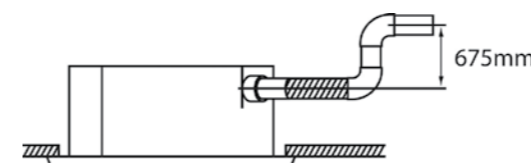
## Daikin FCAG

# Rundtblåsende kassett

Rundtblåsende kassett gir optimal effektivitet og komfort

- › SkyAir Alpha-serien sikrer den beste kvaliteten i klassen, høyeste effektivitet og ytelse
- › Automatisk filterrensing fører til høyere effektivitet og komfort og lavere vedlikeholdskostnad. Tilgjengelig med 2 filtre: standardfilter og finmasket filter (for bruk til fint støv f.eks. klesbutikker)
- › Individuell spjeldkontroll
- › Dekorasjonspanel er tilgjengelig i flere ulike varianter
- › 5 forskjellige viftehastigheter
- › Redusert energiforbruk takket være spesialutviklet liten slange på varmeveksler, DC-viftemotor og dreneringspumpe
- › Ekstra friskluftinntak
- › Standard dreneringspumpe med 675 mm løftehøyde øker fleksibiliteten og monteringshastigheten
- › **35-60 modeller kan ha opptil 50 m rørstrekk, ferdig fylt for 30 m**

RZAG-A mini SkyAir Alpha-serien inkluderer teknisk kjølefunksjon!



► Se side 24 for mer informasjon om utedeler

► Se side 26 for mer informasjon om fjernkontroll  
Fjernkontroll er også tilgjengelig i sort (BRC1H52K) og sølv (BRC1H519S)

Efficiency data		FCAG + RZAG	35B + 35A	50B + 50A	60B + 60A	71B + 71N	100B + 100N	125B + 125N	140B + 140N		
Cooling capacity	Min./Nom./Max.	kW	1.6/3.5/4.5	1.7/5.0/6.0	1.7/6.0/6.5	3.2/6.8/8.0	5.0/9.5/11.2	5.7/12.1/14.0	6.2/13.4/15.4		
Heating capacity	Min./Nom./Max.	kW	1.4/4.0/5.0	1.5/5.8/6.0	1.6/7.0/7.5	3.5/7.5/9.0	5.1/10.8/12.8	6.0/13.5/16.2	6.2/15.5/18.0		
Space cooling	Energy efficiency class		A++						-		
	Capacity	Pdesign	kW	3.5	5.0	6.0	6.8	9.5	12.1	13.4	
	SEER			7.30	6.80	6.60	6.83	7.14	7.15	6.80	
Space heating	Energy efficiency class		A+						-		
	Capacity	Pdesign	kW	3.30	4.30	4.60	4.70	7.80	9.52		
	SCOP/A			4.30	4.25	4.22	4.53	4.34			
Indoor unit		FCAG	35B	50B	60B	71B	100B	125B	140B		
Dimensions	Unit	HeightxWidthxDepth	204x840x840				246x840x840				
Weight	Unit	kg	18	19	21		23				
Air filter	Type	Resin net									
Decoration panel	Model	BYCQ140E - Hvit standard panel (Se flere paneler på side 128)									
	Dimensions	HeightxWidthxDepth	50x950x950								
	Weight	kg	5.4								
Fan	Air flow rate	Cooling	Low/Medium/High	m <sup>3</sup> /min	8.8/10.6/12.9	9.4/11.8/14.6	9.6/12.2/14.9	10.8/13.0/15.1	13.0/17.8/22.7	13.1/20.4/27.2	
	Heating	Low/Medium/High	m <sup>3</sup> /min	9.4/11.6/14.1	9.4/11.8/14.6	9.6/12.2/14.9	10.8/12.9/15.1	13.2/18.1/23.0	13.0/20.2/27.0		
Sound power level	Cooling	dBA	49		51		54		58		
	Heating	dBA	49		51		54		58		
	Cooling	Low/High	dBA	27/31		28/33		28/35		29/37	
Sound pressure level	Heating	Low/High	dBA	27/31		28/33		29/37		29/41	
Power supply	Phase/Frequency/Voltage	Hz/V	1~/50/60/220-240/220								



RUNDTBLÅSENDE KASSETT



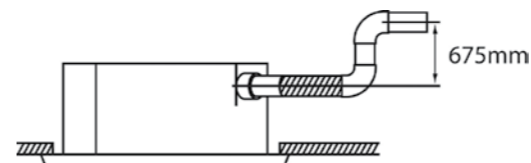
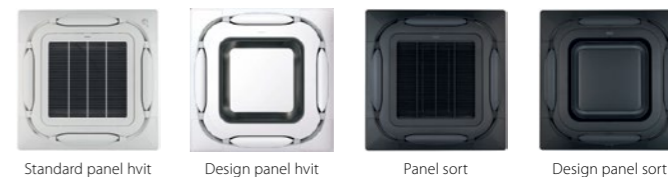
RUNDTBLÅSENDE KASSETT

Daikin FCAHG

## Rundtblåsende kassett (Høy COP)

Rundtblåsende kassett gir optimal effektivitet og komfort

- › Høy COP-kassett sikrer toppytelse, store besparelser på energiforbruk og et komfortabelt miljø for kommersiell bruk
- › Automatisk filterrensing fører til høyere effektivitet og komfort og lavere vedlikeholdskostnad. Tilgjengelig med 2 filtre: standardfilter og finmasket filter (for bruk til fint støv f.eks. klesbutikker)
- › Individuell spjeldkontroll
- › Dekorasjonspanel er tilgjengelig i flere ulike varianter
- › 5 forskjellige viftehastigheter
- › Redusert energiforbruk takket være spesialutviklet liten slange på varmeveksler, DC-viftemotor og dreneringspumpe
- › Ekstra friskluftinntak
- › Forgreiningskanalutslipp gir bedre luftdistribusjon i uregelmessig formede rom eller for å levere luft til små nærliggende rom
- › **Standard dreneringspumpe med 675 mm løftehøyde øker fleksibiliteten og monteringshastigheten**



► Se side 24 for mer informasjon om utedeler

► Se side 26 for mer informasjon om fjernkontroll  
Fjernkontroll er også tilgjengelig i sort (BRC1H52K) og sølv (BRC1H519S)

Efficiency data - Alpha Serie		FCAHG + RZAG	71H* + 71N	100H* + 100N	125H* + 125N	140H* + 140N		
Cooling capacity	Min./Nom./Max.	kW	3.2/6.8/8.0	5.0/9.5/11.2	5.7/12.1/14.0	6.2/13.4/15.4		
Heating capacity	Min./Nom./Max.	kW	3.5/7.5/9.0	5.1/10.8/12.8	6.0/13.5/16.2	6.2/15.5/18.0		
Space cooling	Energy efficiency class		A++			-		
	Capacity	Pdesign kW	6.80	9.50	12.1	13.4		
	SEER		7.72	7.35	8.02	7.93		
Space heating (Average climate)	Energy efficiency class		A++			-		
	Capacity	Pdesign kW	4.70		9.52			
	SCOP/A		4.61	4.75	4.53	4.44		
Indoor unit		FCAHG	71H*	100H*	125H*	140H*		
Dimensions	Unit	HeightxWidthxDpeth	288x840x840					
Weight	Unit		25					
Air filter	Type		Resin net					
Decoration panel	Model		BYCQ140E					
	Colour		BYCQ140E - Hvit standard panel (Se flere paneler på side 128)					
	Dimensions	HeightxWidthxDpeth	50x950x950					
	Weight		5.4					
Fan	Air flow rate	Cooling	Low/Medium/High	m <sup>3</sup> /min	12.2/16.7/21.2	19.0/25.7/32.3	19.9/26.7/33.5	21.1/27.3/33.5
		Heating	Low/Medium/High	m <sup>3</sup> /min	12.2/16.7/21.2	19.0/25.7/32.3	19.9/26.7/33.5	21.1/27.3/33.5
Sound power level	Cooling		dBA					
	Heating		dBA					
Sound pressure level	Cooling	Low/High	dBA		29/36	33/44	35/45	37/45
	Heating	Low/High	dBA		29/36	33/44	35/45	37/45
Power supply	Phase/Frequency/Voltage	Hz/V	1~/50/60/220-240/220					



60X60 KASSETT

Daikin FFA-A9 + RZAG-A

## Takkassett (60x60cm)

### Unik designmodell

- › Integreres helt flatt i himlingen (Kun 8 mm)
- › Individuell spjeldkontroll
- › Redusert energiforbruk takket være spesialutviklet liten slange på varmeveksler, DC-viftemotor og dreneringspumpe
- › Ekstra friskluftinntak
- › Forreinsningskanalutslipp gir bedre luftdistribusjon i uregelmessig formede rom eller for å levere luft til små nærliggende rom
- › Standard dreneringspumpe med 630 mm løftehøyde øker fleksibiliteten og monteringshastigheten
- › **Opptil 50 m rørstrekk, ferdig fylt for 30 m**

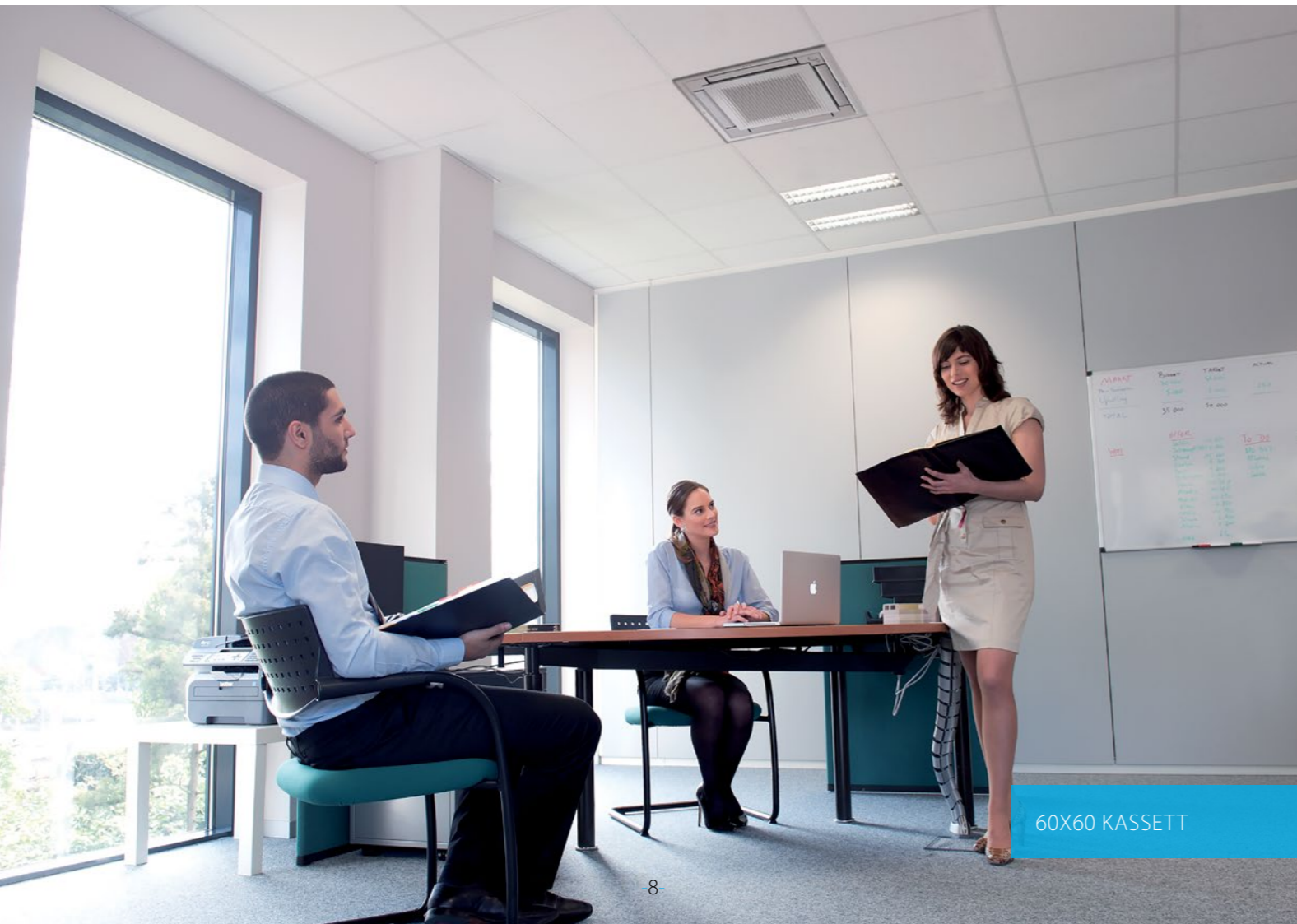
RZAG-A mini SkyAir Alpha-serien inkluderer teknisk kjølefunksjon!



BYFQ60CW  
(Standard panel)

BYFQ60CS  
(Panel i sølv)

▶ **Se side 26 for mer informasjon om fjernkontroll**  
Fjernkontroll er også tilgjengelig i sort (BRC1H52K) og sølv (BRC1H519S)



60X60 KASSETT

Efficiency data				FFA + RZAG	35A9 + 35A	50A9 + 50A	60A9 + 60A
Cooling capacity	Min./Nom./Max.		kW	1.6/3.5/4.5	1.7/5.0/6.0	1.7/6.0/6.5	
Heating capacity	Min./Nom./Max.		kW	1.4/4.0/5.0	1.5/5.8/6.0	1.6/7.0/7.5	
Space cooling	Energy efficiency class			A++		A+	
	Capacity	Pdesign	kW	3.5	5.0	6.0	
	SEER			6.4	6.3	5.8	
Space heating (Average climate)	Energy efficiency class			A		A+	
	Capacity	Pdesign	kW	4.2	4.3	4.5	
	SCOP/A			3.80	4.01	4.04	
Indoor unit				FFA	35A9	50A9	60A9
Dimensions	Unit	HeightxWidthxDepth	mm		260x575x575		
Weight	Unit		kg	16.0	17.5		
Air filter	Type			Resin net			
Decoration panel	Model			BYFQ60CW (white panel) / BYFQ60CS* (grey panel)			
	Colour			White (N9.5) + Silver / White (RAL9010)			
Fan	Dimensions	HeightxWidthxDepth	mm	46x620x620 / 46x620x620			
	Air flow	Cooling	Low/Medium/High	m <sup>3</sup> /min	6.5/8.5/10.0	8.6/10.9/12.7	9.5/12.5/14.5
	rate	Heating	Low/Medium/High	m <sup>3</sup> /min	6.5/8.5/10.0	8.6/10.9/12.7	9.5/12.5/14.5
Sound power level	Cooling		dB(A)	51	56	60	
Sound pressure level	Cooling	Low/High	dB(A)	25/34	27/39	32/43	
	Heating	Low/High	dB(A)	25/34	27/39	32/43	
Power supply	Phase/Frequency/Voltage		Hz/V	1~/50/220-240			
Outdoor unit				RZAG	35A	50A	60A
Dimensions	Unit	HeightxWidthxDepth	mm	734x870x373			
Weight	Unit		kg	52			
Sound power level	Cooling		dB(A)	62	63	64	
	Heating		dB(A)	62	63	64	
Sound pressure level	Cooling	Nom.	dB(A)	48	49	50	
	Heating	Nom.	dB(A)	48	49	50	
Operation range	Cooling	Ambient	Min.~Max.	°CDB -20~-52			
	Heating	Ambient	Min.~Max.	°CWB -20~-24			
Refrigerant	Type/GWP			R-32/675			
	Charge		kg/TCO2Eq	1.55/1.05			
Piping connections	Liquid	OD	" / mm	1/4" / 6.35 mm			
	Gas	OD	" / mm	3/8" / 9.5 mm	1/2" / 12.7 mm		
	Piping length	OU - IU	Max.	m 50			
	Additional refrigerant charge		kg/m	0.02 (for piping length exceeding 30m)			
Power supply	Level difference	IU - OU	Max.	m 30			
	Phase/Frequency/Voltage		Hz/V	1~/50/220-240			
Current - 50Hz	Minimum fuse amps (MCA)		A	16	16	20	

## Veggmodell

For rom uten systemhimling eller ledig gulv plass

- › Kombinasjon med SkyAir Alpha-serien sikrer den beste kvaliteten i klassen, høyeste effektivitet og ytelse
- › Kan enkelt monteres i både nye og renoveringsprosjekter
- › Redusert energiforbruk takket være spesiell utvikling av DC-viftemotor
- › 5 forskjellige utblåsningsvinkler



► Se side 24 for mer informasjon om utedeler

► Se side 26 for mer informasjon om fjernkontroll  
Fjernkontroll er også tilgjengelig i sort (BRC1H52K) og sølv (BRC1H519S)

NYHET

NYHET

Efficiency data - Alpha Serie		FAA + RZAG	71B + 71N	100B + 100N		
Cooling capacity	Min./Nom./Max.	kW	3.2/6.8/8.0	5.0/9.5/11.2		
Heating capacity	Min./Nom./Max.	kW	3.5/7.5/9.0	5.1/10.8/12.8		
Space cooling	Energy efficiency class		A++			
	Capacity	Pdesign kW	6.8	9.5		
	SEER		6.58	6.42		
Space heating (Average climate)	Energy efficiency class		A+			
	Capacity	Pdesign kW	4.7	7.8		
	SCOP/A		4.20	4.01		
Indoor unit		FAA	71B	100B		
Dimensions	Unit	HeightxWidthxDepth	mm	290x1050x269	340x1200x262	
Weight	Unit		kg	14	18	
Air filter	Type			-		
Fan	Air flow rate	Cooling	Low/Medium/High	m <sup>3</sup> /min	12.1/13.4/16.2	23.0/21.1/18.7
		Heating	Low/Medium/High	m <sup>3</sup> /min	12.7/14.2/16.9	23.0/20.9/18.7
Sound power level	Cooling		dB(A)	61	65	
	Heating		dB(A)	61	65	
Sound pressure level	Cooling	Low/Medium/High	dB(A)	40/42/45	41/45/49	
	Heating	Low/Medium/High	dB(A)	40/42/45	41/45/49	
Power supply	Phase/Frequency/Voltage		Hz/V	1~/50/220-240		

NYHET

## Veggmodell

Veggmodell med perfekt innendørs luftkvalitet

- › SkyAir Alpha-serien sikrer den beste kvaliteten i klassen, høyeste effektivitet og ytelse
- › Renere luft takket være Daikins Flash Streamer-teknologi: Du kan puste dypt uten bekymringer for uren luft
- › 2 område bevegelsessensor: luftstrøm sendes til en annen sone enn hvor personen befinner seg i det øyeblikket; Hvis ingen personer oppdages, bytter enheten automatisk til den energieffektive innstillingen
- › 3-D luftstrøm kombinerer vertikal og horisontal automatisk sving for å sirkulere en luftstrøm med varm eller kald luft rett til hjørner av rommet
- › Innebygget app-styring og talestyring via Google Home og Amazon Alexa
- › Heat boost sørger for at ønsket temperatur nåes 14% raskere ved oppstart enn med tradisjonelle varmepumper
- › **Opptil 50 m rørstrekk, ferdig fylt for 30 m**

RZAG-A mini SkyAir Alpha-serien inkluderer teknisk kjølefunksjon!



► Se side 26 for mer informasjon om fjernkontroll  
Fjernkontroll er også tilgjengelig i sort (BRC1H52K) og sølv (BRC1H519S)

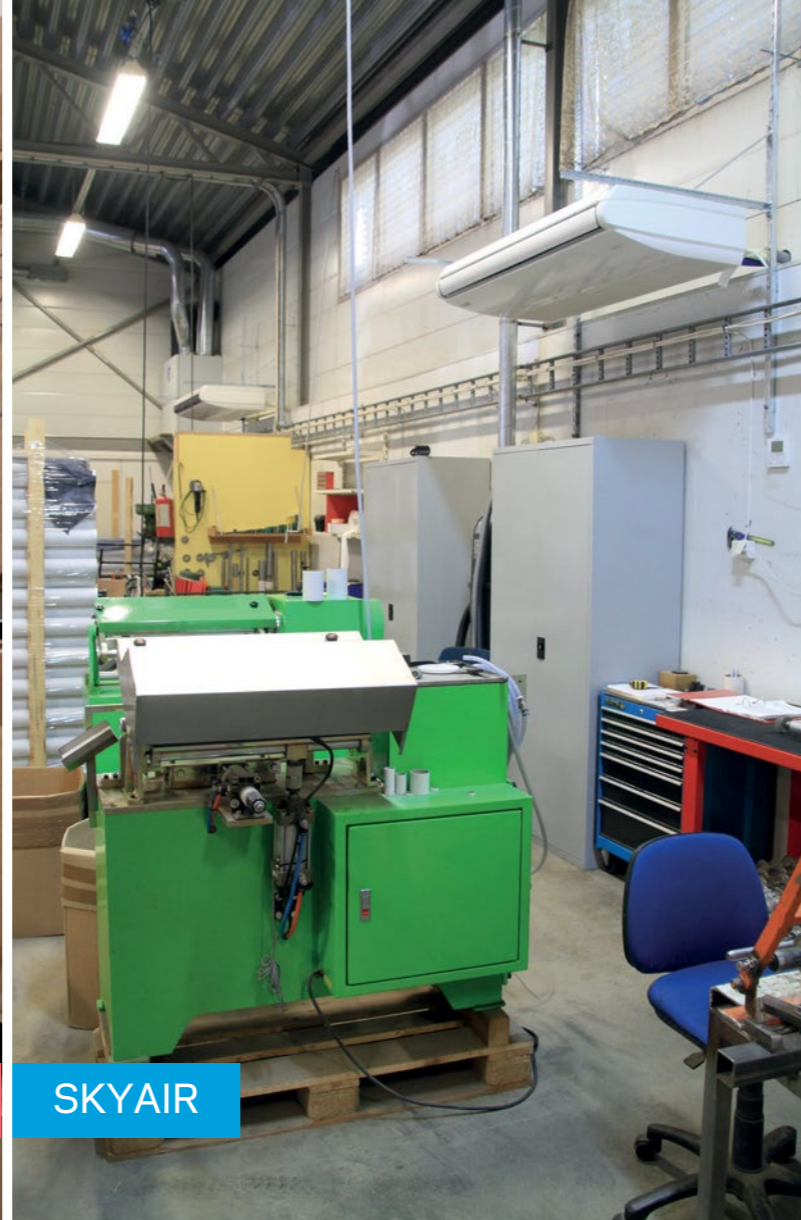
Efficiency data		FTXM + RZAG	35R + 35A	50R + 50A	60R + 60A
Cooling capacity	Min./Nom./Max.	kW	1.6/3.5/5.0	1.7/5.0/6.0	1.7/6.0/6.8
Heating capacity	Min./Nom./Max.	kW	1.4/4.0/5.3	1.5/6.0/6.5	1.6/7.0/7.5
Space cooling	Energy efficiency class		A++		
	Capacity	Pdesign kW	3.5	5.0	6.0
	SEER		7.70	7.41	6.90
Space heating (Average climate)	Energy efficiency class		A++		
	Capacity	Pdesign kW	2.6	4.5	4.6
	SCOP/A		4.60		4.35

Indoor unit		FTXM	35R	50R	60R		
Dimensions	Unit	HeightxWidthxDepth	mm	295x778x272	299x998x292		
Weight	Unit		kg	10.0	14.5		
Air filter	Type			Removable / washable			
Fan	Air flow rate	Cooling	Silent operation/Low/Medium/High	m <sup>3</sup> /min	4.2/6.0/7.8/11.3	8.3/11.4/14.0/15.8	9.1/11.8/14.0/16.7
		Heating	Silent operation/Low/Medium/High	m <sup>3</sup> /min	4.9/6.5/8.5/9.8	10.5/12.0/14.2/15.8	11.1/12.4/15.2/16.5
Sound power level	Cooling		dB(A)	58	60		
	Heating		dB(A)	54	59		
Sound pressure level	Cooling	Silent/Low/High	dB(A)	19/29/45	27/36/44	30/37/46	
	Heating	Silent/Low/High	dB(A)	20/28/39	31/34/43	33/36/45	

Outdoor unit		RZAG	35A	50A	60A	
Dimensions	Unit	HeightxWidthxDepth	mm	734x870x373		
Weight	Unit		kg	52		
Sound power level	Cooling		dB(A)	62	63	64
	Heating		dB(A)	62	63	64
Sound pressure level	Cooling	Nom.	dB(A)	48	49	50
	Heating	Nom.	dB(A)	48	49	50
Operation range	Cooling	Ambient	Min.-Max.	°CDB		
	Heating	Ambient	Min.-Max.	°CWB		
Refrigerant	Type/GWP			R-32/675		
	Charge		kg/TCO2Eq	1.55/1.05		
Piping connections	Liquid	OD	" / mm	1/4" / 6.35 mm		
	Gas	OD	" / mm	3/8" / 9.5 mm	1/2" / 12.7 mm	
	Piping length	OU - IU	Max.	m		
	System	Equivalent	m			
		Chargeless	m			
	Additional refrigerant charge	kg/m	0.02 (for piping length exceeding 30m)			
	Level difference IU - OU	Max.	m			
Power supply	Phase/Frequency/Voltage		Hz/V	1~/50/220-240		
Current - 50Hz	Minimum fuse amps (MCA)		A	16	16	20



OLJEFYR



SKYAIR

Daikin FHA

Enveisblåsende takmodell

For rom uten systemhimling eller ledig gulvplass

- > Kombinasjon med SkyAir Alpha-serien sikrer den beste kvaliteten i klassen, høyeste effektivitet og ytelse
- > Ideell for store rom takket være Coandaeffekt: opp til 100° utblåsningsvinkel
- > Jevne rom med himling opp til 3,8 m kan varmes opp eller kjøles ned meget enkelt uten kapasitetstap
- > Kan enkelt monteres i både nye og renoveringsprosjekter
- > Kan enkelt monteres i hjørner og på trange steder, fordi den trenger bare 30 mm vedlikeholdsplass
- > Redusert energiforbruk takket være spesialutviklet liten slange på varmeveksler, DC-viftemotor og dreneringspumpe
- > 5 forskjellige viftehastigheter
- > **35-60 modeller kan ha opptil 50 m rørstrekk, ferdig fylt for 30 m**

RZAG-A mini SkyAir Alpha-serien inkluderer teknisk kjølefunksjon!



UTSKIFTING AV OLJEFYR

I et fabrikkbygg i Horten ble det foretatt utskifting av oljefyren. Det ble vurdert 3 ulike løsninger som erstatning for oljefyr på 40kW med luftdistribusjon.

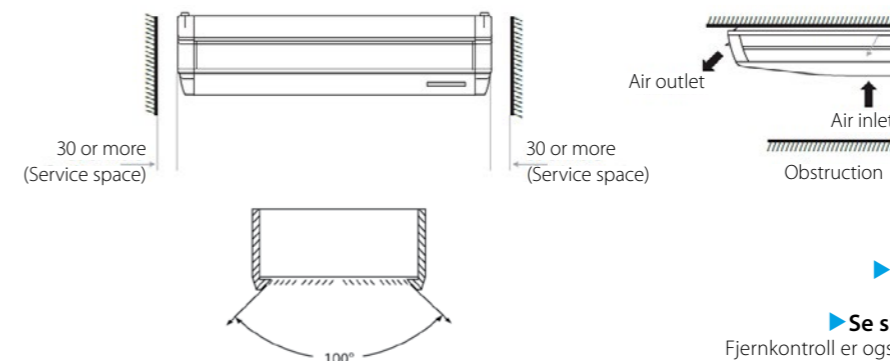
- 1) Grunnvarme (Væske/Vann) 2) Varmepumpe (Luft/Vann) 3) Varmepumpe (Luft/Luft)

Løsningen som ble valgt var luft/luft varmpumper. Oljefyren ble erstattet av 3 stk. Daikin SkyAir FHA på 18kW hver. Denne løsningen hadde den laveste investeringskostnaden og den korteste nedbetalingsperioden.

Utskiftingen til luft/luft varmpumper førte til betydelig reduserte oppvarmingskostnader, og sørget for bedre luftdistribusjon i lokalet. Luft/luft løsningen kan benyttes som aircondition på varme dager.

Konklusjon:

Utskiftningen til Daikin SkyAir reduserte oppvarmingskostnadene med over 50% og økte komforten.



► Se side 24 for mer informasjon om utedeler

► Se side 26 for mer informasjon om fjernkontroll  
Fjernkontroll er også tilgjengelig i sort (BRC1H52K) og sølv (BRC1H519S)

Efficiency data		FHA + RZAG	35A9 + 35A	50A9 + 50A	60A9 + 60A	71A + 71N	100A + 100N	125A + 125N	140A + 140N	
Cooling capacity	Min./Nom./Max.	kW	1.7/3.5/4.5	1.7/5.0/6.0	1.9/6.0/6.8	3.2/6.8/8.0	5.0/9.5/11.2	5.7/12.1/14.0	6.2/13.4/15.4	
Heating capacity	Min./Nom./Max.	kW	1.4/4.0/5.5	1.7/5.8/6.5	1.7/7.0/7.5	3.5/7.5/9.0	5.1/10.8/12.8	6.0/13.5/16.2	6.2/15.5/18.0	
Space cooling	Energy efficiency class		A++							
	Capacity	Pdesign	kW	3.5	5.0	6.0	6.8	9.5	12.1	13.4
	SEER		6.40	6.80	6.60	7.11	6.42	7.14	6.42	
Space heating (Average climate)	Energy efficiency class		A+							
	Capacity	Pdesign	kW	3.1	4.0	4.6	4.7	7.8	9.52	
	SCOP/A		4.10	4.30	4.20	4.32	4.61	4.09	4.30	

Indoor unit		FHA	35A9	50A9	60A9	71A	100A	125A	140A		
Dimensions	Unit	HeightxWidthxDepth	235x960x690		235x1270x690		235x1590x690				
Weight	Unit	kg	24	25	31	32	38				
Air filter	Type		Resin net								
Fan	Air flow rate	Cooling	Low/Medium/High	m <sup>3</sup> /min	10.0/11.5/14.0	10.0/12.0/15.0	11.5/15.0/19.5	14.0/17.0/20.5	20.0/24.0/28.0	23.0/27.0/31.0	24.0/29.0/34.0
	Heating	Low/Medium/High	m <sup>3</sup> /min	10.0/11.5/14.0	10.0/12.0/15.0	11.5/15.0/19.5	14.0/17.0/20.5	20.0/24.0/28.0	23.0/27.0/31.0	24.0/29.0/34.0	
Sound power level	Cooling	dB(A)	53		54		55		60		
Sound pressure level	Cooling	Low/High	31/36		32/37		33/37		34/38		
	Heating	Nom./High	34/36		35/37		36/38		38/42		
Power supply	Phase/Frequency/Voltage	Hz/V	1~/50/220-240								



Daikin FUA

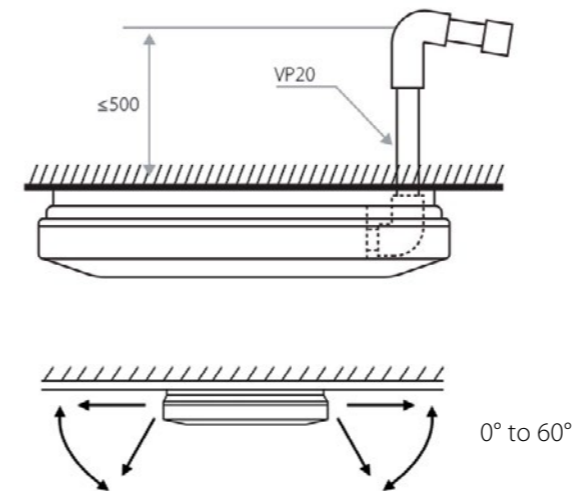
## 4-veisblåsende takmodell

Unik Daikin-modell for høye rom uten systemhimling eller ledig gulvplass

- › Kombinasjon med SkyAir Alpha-serien sikrer den beste kvaliteten i klassen, høyeste effektivitet og ytelse
- › Jevne rom med himling opp til 3,5m kan varmes opp eller kjøles ned meget enkelt uten kapasitetstap
- › Kan enkelt monteres i både nye og renoveringsprosjekter
- › Individuell spjeldkontroll
- › 5 forskjellige utblåsningsvinkler mellom 0 og 60° kan programmeres via fjernkontrollen
- › **Standard dreneringspumpe med 500 mm løftehøyde øker fleksibiliteten og monteringshastigheten**



**UNIK**



► Se side 24 for mer informasjon om utedeler

► Se side 26 for mer informasjon om fjernkontroll  
Fjernkontroll er også tilgjengelig i sort (BRC1H52K) og sølv (BRC1H519S)

Efficiency data - Alpha Serie				FUA + RZAG	71A + 71N	100A + 100N	125A + 125N
Cooling capacity	Min./Nom./Max.		kW	3.2/6.8/8.0	5.0/9.5/11.2	5.7/12.1/14.0	
Heating capacity	Min./Nom./Max.		kW	3.5/7.5/9.0	5.1/10.8/12.8	6.0/13.5/16.2	
Space cooling	Energy efficiency class				A++		-
	Capacity	Pdesign	kW	6.80	9.50	12.10	
	SEER			7.02	6.42	6.39	
Space heating (Average climate)	Energy efficiency class				A+		-
	Capacity	Pdesign	kW	4.70	7.80	9.52	
	SCOP/A			4.20	4.50	4.26	
Indoor unit				FUA	71A	100A	125A
Dimensions	Unit	HeightxWidthxD	mm			198x950x950	
Weight	Unit		kg	25		26	
Air filter	Type					Resin net	
Fan	Air flow rate	Cooling	Low/Medium/High	m <sup>3</sup> /min	16/19.5/23	20/25.5/31	20.5/26.5/32.5
		Heating	Low/Medium/High	m <sup>3</sup> /min	16/19.5/23	20/25.5/31	20.5/26.5/32.5
Sound power level	Cooling			dBA	59	64	65
		Heating		dBA	59	64	65
Sound pressure level	Cooling	Low/High		dBA	35/41	39/46	40/47
	Heating	Low/High		dBA	35/41	39/46	40/47
Power supply	Phase/Frequency/Voltage		Hz/V			1~/50/220-240	





Daikin FVA

## Gulvmodell

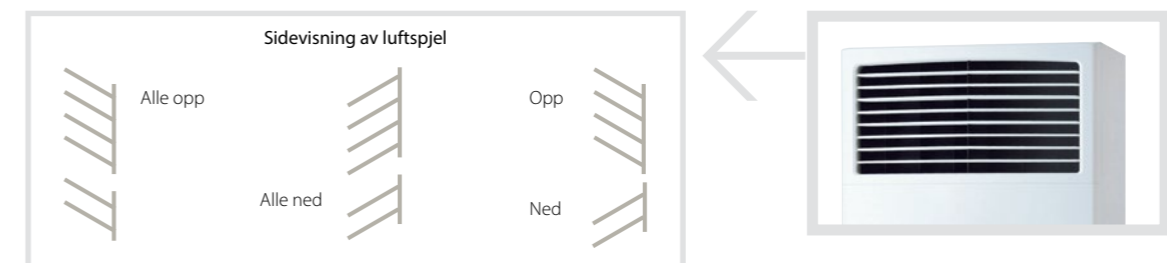
For kommersielle rom med høy himling

- › Kombinasjon med SkyAir Alpha-serien sikrer den beste kvaliteten i klassen, høyeste effektivitet og ytelse
- › Ideell løsning for kommersielle og travle miljøer
- › Øke variasjonen på temperaturen med valg av automatisk viftehastighet eller fritt valg av 3-trinns viftehastighet
- › Forbedret komfort som et resultat av bedre distribusjon av luftstrøm fra vertikal utblåsing som kan justeres manuelt med bladene på luftutslippet på toppen av enheten
- › Valgbar horisontal utblåsing for å passe bedre til utformingen på rommet (via fjernkontroll med ledning BRC1H519W7)
- › Ikke nødvendig med ekstra adapter for DIII-tilkobling, koble enheten til det bredere bygningsstyringssystemet



► Se side 24 for mer informasjon om utedeler

► Se side 26 for mer informasjon om fjernkontroll  
Fjernkontroll er også tilgjengelig i sort (BRC1H52K) og sølv (BRC1H519S)



Efficiency data - Alpha Serie			FVA + RZAG	71A + 71N	100A + 100N	125A + 125N	140A + 140N	
Cooling capacity	Min./Nom./Max.	kW		3.2/6.8/8.0	5.0/9.5/11.2	5.7/12.1/14.0	6.2/13.4/15.4	
Heating capacity	Min./Nom./Max.	kW		3.5/7.5/9.0	5.1/10.8/12.8	6.0/13.5/16.2	6.2/15.5/18.0	
Space cooling	Energy efficiency class			A++	A+			
	Capacity	Pdesign	kW	6.80	9.50	12.1	13.4	
	SEER			6.37	6.00	6.41	6.12	
Space heating (Average climate)	Energy efficiency class			A+				
	Capacity	Pdesign	kW	4.70	7.80	9.52		
	SCOP/A			4.05	4.20	4.15	3.94	
Indoor unit			FVA	71A	100A	125A	140A	
Dimensions	Unit	HeightxWidthxDpeth	mm	1850x600x270		1850x600x350		
Weight	Unit		kg	42	50			
Air filter	Type			Resin net				
Fan	Air flow rate	Cooling	Low/Medium/High	m <sup>3</sup> /min	14/16/18	22/25/28	24/26/28	26/28/30
		Heating	Low/Medium/High	m <sup>3</sup> /min	14/16/18	22/25/28	24/26/28	26/28/30
Sound power level	Cooling			dBA	55	62	63	65
		Heating		dBA	38/43	44/50	46/51	48/53
Sound pressure level	Heating	Nom./High		dBA	41/43	47/50	48/51	51/53
				Hz/V	1~/50/60/220-240/220			

## Skjult himlingsmodell

Kompakt skjult himlingsmodell, med en høyde på bare 200 mm

- › SkyAir Alpha-serien sikrer den beste kvaliteten i klassen, høyeste effektivitet og ytelse
- › Modellen er skjult i himlingen: kun innsugings- og avtrekksventilene er synlige
- › Kompakte dimensjoner gjør den enkel å montere i en himling på bare 240 mm høyde
- › Middels utvendig statisk trykk opp til 40 Pa gjør det mulig å bruke fleksible kanaler av forskjellige lengder
- › Selvrensende filter alternativ sikrer maksimal effektivitet, komfort og pålitelighet med regelmessig filterrengjøring
- › Lavt energiforbruk takket være DC-viftemotor
- › **Opptil 50 m rørstrekk, ferdig fylt for 30 m**

RZAG-A mini SkyAir Alpha-serien inkluderer teknisk kjølefunksjon!



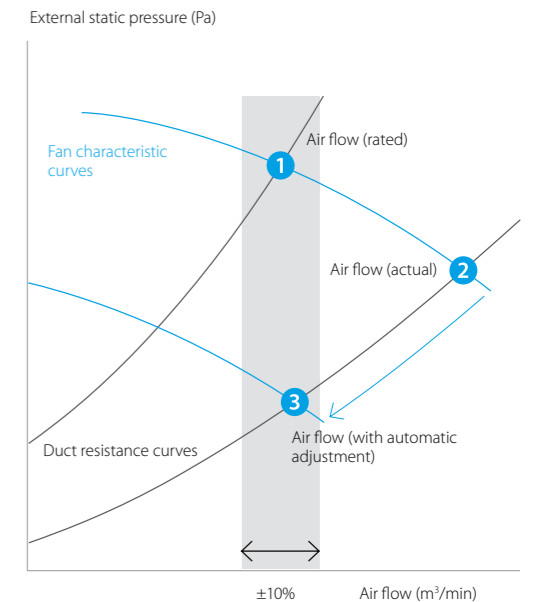
▶ Se side 26 for mer informasjon om fjernkontroll  
Fjernkontroll er også tilgjengelig i sort (BRC1H52K) og sølv (BRC1H519S)

Efficiency data		FDXM + RZAG		35F9 + 35A		50F9 + 50A		60F9 + 60A		
Cooling capacity	Min./Nom./Max.	kW		1.6/3.5/4.5		1.7/5.0/6.0		1.7/6.0/6.5		
Heating capacity	Min./Nom./Max.	kW		1.4/4.0/5.0		1.7/5.0/6.0		1.7/7.0/7.5		
Space cooling	Energy efficiency class			A+						
	Capacity	Pdesign	kW	3.5		5.0		6.0		
	SEER			5.9						
Space heating (Average climate)	Energy efficiency class			A						
	Capacity	Pdesign	kW	3.5		4.3		4.5		
	SCOP/A			3.9						
Indoor unit		FDXM		35F9*		50F9*		60F9*		
Dimensions	Unit	HeightxWidthxDepth	mm	200x750x620		200x1150x620				
Weight	Unit		kg	21		28				
Air filter	Type	Removable / washable								
Fan	Air flow rate	Cooling	Low/Medium/High	m <sup>3</sup> /min	7.3/8.0/8.7		13.3/14.6/15.8		13.5/14.8/16.0	
	External static pressure	Nom.		Pa	30		40			
Sound power level	Cooling			dB(A)	53		55		56	
	Heating			dB(A)	53		55		56	
Sound pressure level	Cooling	Low/High		dB(A)	27/35		30/38			
	Heating	Low/High		dB(A)	27/35		30/38			
Outdoor unit		RZAG		35A		50A		60A		
Dimensions	Unit	HeightxWidthxDepth	mm	734x870x373						
Weight	Unit		kg	52						
Sound power level	Cooling		dB(A)	62		63		64		
	Heating		dB(A)	62		63		64		
Sound pressure level	Cooling	Nom.	dB(A)	48		49		50		
	Heating	Nom.	dB(A)	48		49		50		
Operation range	Cooling	Ambient	Min.-Max.	°CDB -20~-52						
	Heating	Ambient	Min.-Max.	°CWB -20~-24						
Refrigerant	Type/GWP			R-32/675						
	Charge		kg/TCO <sub>2</sub> Eq	1.55/1.05						
Piping connections	Liquid	OD	" / mm	1/4" / 6.35 mm						
	Gas	OD	" / mm	3/8" / 9.5 mm		1/2" / 12.7 mm				
	Piping length	OU - IU	Max.	m						
		System	Equivalent Chargeless	m						
		Additional refrigerant charge		kg/m	0.02 (for piping length exceeding 30m)					
Power supply	Phase/Frequency/Voltage		Hz/V	1~/50/220-240						
Current - 50Hz	Minimum fuse amps (MCA)		A	16		20				

## Skjult himlingsmodell med medium ESP

Den slankeste og kraftigste modellen med medium statisk trykk på markedet

- › Slankeste modell i klassen, bare 245 mm (300 mm innebygget høyde)
- › Lydnivå ned til 25 dBA
- › Medium utvendig statisk trykk opp til 150 Pa gjør det mulig å bruke fleksible kanaler av forskjellige lengder
- › Mulig å endre ESP med fjernkontroll med ledning, for å optimere lufttilførselsmengden
- › Diskret skjult i himling: kun innsugings- og avtrekksventilene er synlige
- › Redusert energiforbruk takket være spesiell utvikling av DC-viftemotor
- › Ekstra friskluftinntak
- › Fleksibel montering: retningen på luftinnsuging kan endres fra bakre til bunninnsuging og valg mellom fri bruk eller tilkobling til ekstra innsugingsgitre
- › Standard innebygget dreneringspumpe med 625 mm løftehøyde øker fleksibiliteten og monteringshastigheten
- › **35-60 modeller kan ha opptil 50 m rørstrekk, ferdig fylt for 30 m**



▶ Se side 24 for mer informasjon om utedeler

▶ Se side 26 for mer informasjon om fjernkontroll  
Fjernkontroll er også tilgjengelig i sort (BRC1H52K) og sølv (BRC1H519S)

Efficiency data		FBA + RZAG		35A9 + 35A		50A9 + 50A		60A9 + 60A		71A9 + 71NV1		100A + 100N		125A + 125N		140A + 140N	
Cooling capacity	Min./Nom./Max.	kW		1.6/3.5/5.0		1.7/5.0/6.0		1.7/6.0/7.0		3.2/6.8/8.0		5.0/9.5/11.2		5.7/12.1/14.0		6.2/13.4/15.4	
Heating capacity	Min./Nom./Max.	kW		1.4/4.0/5.0		1.7/6.0/6.0		1.7/7.0/7.5		3.5/7.5/9.0		5.1/10.8/12.8		6.0/13.5/16.2		6.2/15.5/18.0	
Space cooling	Energy efficiency class			A++													
	Capacity	Pdesign	kW	3.5		5.0		6.0		6.8		9.5		12.1		13.4	
	SEER			6.12													
Space heating (Average climate)	Energy efficiency class			A+													
	Capacity	Pdesign	kW	4.20		4.30		4.50		4.70		7.80		9.52			
	SCOP/A			4.10													
Indoor unit		FBA		35A9		50A9		60A9		71A9		100A		125A		140A	
Dimensions	Unit	HeightxWidthxDepth	mm	245x700x800		245x1000x800		245x1000x800		245x1000x800		245x1400x800		245x1400x800			
Weight	Unit		kg	28						35		46					
Air filter	Type	Resin net															
Fan	Air flow rate	Cooling	Low/Medium/High	m <sup>3</sup> /min	10.5/12.5/15.0		12.5/15.0/18.0		23.0/26.0/29.0		23.5/29.0/34.0						
	External static pressure	Nom./High		Pa	10.5/12.5/15.0		12.5/15.0/18.0		23.0/26.0/29.0		23.5/29.0/34.0		30/150		40/150		50/150
Sound power level	Cooling			dB(A)	60		56		58		62						
	Heating			dB(A)	29/35		25/30		30/34		32/37						
Sound pressure level	Cooling	Low/High		dB(A)	29/37		25/31		30/36		32/38						
	Heating	Low/High		dB(A)	29/37		25/31		30/36		32/38						
Power supply	Phase/Frequency/Voltage		Hz/V	1~/50/60/220-240/220													

## Skjult himlingsmodell med høy ESP

ESP opp til 250 Pa, Ideell for store rom

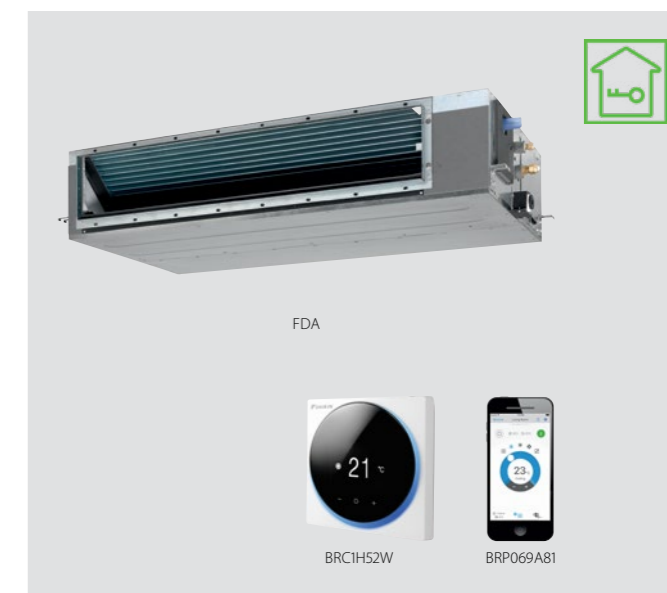
- › Høyt eksternt statisk trykk opp til 250 Pa har innvirkning på kanal og gitternettverk
- › Mulig å endre ESP med fjernkontroll med ledning, for å optimere lufttilførselsmengden
- › Diskret skjult i himling: kun innsugings- og avtrekksventilene er synlige
- › Valgfri dreneringspumpe
- › Standard levert sugefilter forenkler installasjonen
- › Opptil 27.6 kW i varmedrift



## Skjult himlingsmodell med høy ESP

ESP opp til 200, ideell for store rom

- › Høyt eksternt statisk trykk opp til 200 Pa har innvirkning på kanal og gitternettverk
- › Mulig å endre ESP med fjernkontroll med ledning, for å optimere lufttilførselsmengden
- › Diskret skjult i himling: kun innsugings- og avtrekksventilene er synlige
- › Redusert energiforbruk takket være spesiell utvikling av DC- viftemotor
- › Ikke nødvendig med ekstra adapter for DIII-tilkobling, koble enheten til det bredere bygningsstyringssystemet
- › Fleksibel montering, retningen på luftinnsugingen kan endres fra bak- til bunninnsuging
- › **Standard innebygget dreneringspumpe med 625 mm løftehøyde øker fleksibiliteten og monteringshastigheten**



▶ Se side 26 for mer informasjon om fjernkontroll

Fjernkontroll er også tilgjengelig i sort (BRC1H52K) og sølv (BRC1H519S)

Set		FDA200A / RZA200D*		FDA250A / RZA250D*			
Cooling capacity	Nom.		kW	7.5/19.0/21.5	9.1/22.0/23.6		
Heating capacity	Nom.		kW	8.5/22.4/24.4	9.1/24.0/27.6		
Space cooling	Capacity		Pdesign	19.0	22.0		
	SEER			6.26	5.38		
Space heating (Average climate)	Capacity		Pdesign	11.2	12.1		
	SCOP			3.59	3.55		
Indoor unit		FDA		200A*		250A*	
Cooling capacity	Total capacity	Nom.		kW	19		22
Heating capacity	Total capacity	Nom.		kW	22.4		24
Power input - 50Hz	Cooling	Nom.		kW	0.32		0.4
	Heating	Nom.		kW	0.32		0.4
Dimensions	Unit	HeightxWidthxD		mm	470x1490x1100		
Weight	Unit			kg	104		115
Casing	Material	Galvanized steel plate					
Fan	Air flow rate	Cooling	Low/High	m³/min	36 / 64		43 / 69
		Heating	Low/High	m³/min	36 / 64		43 / 69
	External static pressure	Nom./High		Pa		62 / 250	
Air filter	Type	Resin net					
Sound power level	Cooling			dB(A)	69		71
Sound pressure level	Cooling	Low / Med. / High		dB(A)	36 / 39 / 43		37 / 40 / 44
	Heating	Low / Med. / High		dB(A)	36 / 39 / 43		37 / 40 / 44
Refrigerant	Type	R-32/R-410A					
Piping connections	Liquid	OD		mm	9.52		
	Gas	OD		mm	19.1		22.2
Power supply	Phase / Frequency / Voltage			Hz / V	1~ / 50/60 / 220-240/220		
Outdoor unit		RZA200D*		RZA250D*			
Dimensions	Unit	HeightxWidthxD		mm	870x1100x460		
Weight	Unit			kg	117		
Sound power level	Cooling			dB(A)	73		76
	Heating			dB(A)	76		79
Sound pressure level	Cooling	Nom.		dB(A)	53		57
	Heating	Nom.		dB(A)	60		63
Operation range	Cooling	Ambient	Min.~Max.	°CDB	-20~-46		
	Heating	Ambient	Min.~Max.	°CWB	-20~-15		
Refrigerant	Type/GWP	R-32/675					
	Charge			kg/TCO <sub>2</sub> Eq	5.0/3.38		
Piping connections	Liquid	OD		" / mm	3/8" / 9.5 mm		
	Gas	OD		" / mm	7/8" / 22.2 mm		
	Piping length	OU - IU	Max.	m	100		
		Chargeless		m	30		
	Additional refrigerant charge			kg/m	See installation manual		
	Level difference	IU - OU	Max.	m	30		
Power supply	Phase/Frequency/Voltage			Hz/V	3~/50/380-415		
Current - 50Hz	Minimum fuse amps (MCA)			A	20		

▶ Se side 24 for mer informasjon om utedeler

▶ Se side 26 for mer informasjon om fjernkontroll

Fjernkontroll er også tilgjengelig i sort (BRC1H52K) og sølv (BRC1H519S)

Efficiency data - Alpha Serie		FDA + RZAG		125A + 125N		
Cooling capacity	Min./Nom./Max.		kW	5.7/12.1/14.0		
Heating capacity	Min./Nom./Max.		kW	6.0/13.5/16.2		
Space cooling	Capacity		Pdesign	12.1		
	SEER			6.59		
Space heating (Average climate)	Capacity		Pdesign	9.52		
	SCOP/A			4.08		
Indoor unit		FDA		125A		
Dimensions	Unit	HeightxWidthxD		mm	300x1400x700	
Weight	Unit			kg	45	
Required ceiling void >				mm	350	
Air filter	Type	Resin net				
Decoration panel	Model	BYB125DJW1				
	Colour	White (10Y9/0.5)				
	Dimensions	HeightxWidthxD		mm	55x1500x500	
	Weight			kg	6.5	
Fan	Air flow rate	Cooling	Low/High	m³/min	28/39	
		Heating	Low/High	m³/min	28/39	
	External static pressure	Nom./High		Pa	50/200	
Sound power level	Cooling			dB(A)	66	
Sound pressure level	Cooling	Low/High		dB(A)	33/40	
	Heating	Low/High		dB(A)	33/40	
Power supply	Phase/Frequency/Voltage			Hz/V	1~/50/60/220-240	



SKJULT HIMLINGSMODEL



SKJULT GULVMODELL

## Daikin FNA-A + RZAG-A

### Skjult gulvmodell

Designet for å skjules i vegg

- › SkyAir Alpha-serien sikrer den beste kvaliteten i klassen, høyeste effektivitet og ytelse
- › Ideell for montering i kontorer, hoteller og til bruk i bolig
- › Tilpasset ethvert innemiljø: bare inntaks- og utblåsningsgitrene er synlige
- › Den lave høyden (620 mm) gjør det mulig å montere modellen under et vindu
- › Krever veldig liten monteringsplass fordi dybden bare er 200 mm
- › Høy ESP gir fleksibel montering
- › **Opptil 50 m rørstrekk, ferdig fylt for 30 m**

RZAG-A mini SkyAir Alpha-serien inkluderer teknisk kjølefunksjon!



FNA

RZAG35-60A

BRC1H52W

BRP069A81

► Se side 26 for mer informasjon om fjernkontroll

Fjernkontroll er også tilgjengelig i sort (BRC1H52K) og sølv (BRC1H519S)

Efficiency data		FNA + RZAG		35A9 + 35A	50A9 + 50A	60A9 + 60A	
Cooling capacity	Min./Nom./Max.	kW		1.6/3.5/4.5	1.7/5.0/6.0	1.7/6.0/6.5	
Heating capacity	Min./Nom./Max.	kW		1.4/4.0/5.0	1.7/5.0/6.0	1.7/7.0/7.5	
Space cooling	Energy efficiency class			A+			
	Capacity	Pdesign	kW	3.5	5.0	6.0	
Space heating (Average climate)	SEER			5.9			
	Energy efficiency class			A			
Space heating (Average climate)	Capacity	Pdesign	kW	3.5	4.3	4.5	
	SCOP/A			3.9			
Indoor unit		FNA		35A9	50A9	60A9	
Dimensions	Unit	HeightxWidthxDepth	mm	620 / 720(1)x790x200	620 / 720(1)x1190x200		
Weight	Unit			23	30		
Air filter	Type			Resin net			
Fan	Air flow	Cooling	Low/High	m <sup>3</sup> /min		7.3/8.7	13.5/16.0
	rate	Heating	Low/High	m <sup>3</sup> /min		7.3/8.7	13.5/16.0
	External static pressure	Nom./High	Pa	30/48		40/49	
Sound power level	Cooling			dB(A)		53	56
Sound pressure level	Cooling	Low/High	dB(A)	28/33		30/36	
	Heating	Low/Nom./High	dB(A)	28/31/33		30/33/36	
Power supply	Phase/Frequency/Voltage			Hz/V			1~/50/60/220-240/220
Outdoor unit		RZAG		35A	50A	60A	
Dimensions	Unit	HeightxWidthxDepth	mm	734x870x373			
Weight	Unit			kg			52
Sound power level	Cooling			dB(A)		62	63
	Heating			dB(A)		62	63
Sound pressure level	Cooling	Nom.	dB(A)	48		49	
	Heating	Nom.	dB(A)	48		49	
Operation range	Cooling	Ambient	Min.~Max.	°CDB			-20~-52
	Heating	Ambient	Min.~Max.	°CWB			-20~-24
Refrigerant	Type/GWP			R-32/675			
	Charge			kg/TCO <sub>2</sub> Eq			1.55/1.05
Piping connections	Liquid	OD	" / mm	1/4" / 6.35 mm			
	Gas	OD	" / mm	3/8" / 9.5 mm	1/2" / 12.7 mm		
Piping length	OU - IU	Max.	m	50			
	System	Equivalent	m	-20~-52			
Additional refrigerant charge	Chargeless			m			-20~-24
	Level difference	IU - OU	Max.	kg/m			0.02 (for piping length exceeding 30m)
Power supply	Phase/Frequency/Voltage			Hz/V			1~/50/220-240
Current - 50Hz	Minimum fuse amps (MCA)			A			16

## Sound cover til SkyAir og VRV

Det nye huset til utedelene gir en lydreduksjon på opp mot 10 dBA. Det passer til SkyAir RZAG-N, RZA-D og VRV 5 RXYS.



EKLN140A (Sound cover)

EKLN140-DPHT (Dryppanne m/varmekabel)



## Større fleksibilitet for din bedrift med singel vifte på hele SkyAir serien

### Unik på markedet:

Vi kan med stolthet presentere vår nye lave utedel, som alle har singel vifte. SkyAir serien har kapasiteter fra 3.5-25 kW.

- › Mer fleksibilitet når det kommer til plassering, enklere å transportere og installere
- › Markedsledende på servicevennlighet, med enkel tilkomst til alle komponenter og oversiktlig display
- › Pålitelig kjøling takket være væskekjølt kretskort
- › Komplette utvalg av R-32 innedeler



System	Type	Modell	Prod. nr.	35	50	60	71	100	125	140	200	250	
Luft/luft	Varme-pumpe	SkyAir Alpha-series	Kjølekapasitet (Nom.)	3.5 kW	5.0 kW	6.0 kW	6.8 kW	9.5 kW	12.1 kW	13.4 kW	21.5 kW	23.6 kW	
			Varmekapasitet (Nom.)	4.0 kW	5.8 kW	7.0 kW	7.5 kW	10.8 kW	13.5 kW	15.5 kW	22.4 kW	24.0 kW	
				<b>R-32</b>									
				<b>A++</b>									
				(A+++ - D)									
				RZAG-A									
				RZAG-NV1/ NY1									
				- Ledende teknologi for industriløsninger									
				- Dedikerte løsninger for kjøling									
				- Variabel kuldemedietemperatur (RZAG71-100-125-140)									
		- Maks rørlengde på 85m (50m for RZAG35-50-60)											
		- Utskiftingsteknologi											
		- Garantert drift ned til -20°C i både kjøle- og varmedrift											
		- Par, tvilling, trippel og dobbel tvilling mulighet (RZAG71-100-125-140)											
		- Varmgassavriming											
		SkyAir Advance-series	<b>R-32</b>										
		<b>A+</b>											
		(A+++ - D)											
		RZASG-MV1/MY1											
		RZA-D											
		- Teknologi og komfort kombinert for industriløsning											
		- Kompakt og enkel installasjon											
		- Maks rørlengde inntil 50m (RZA-D opptil 100m)											
		- Utskiftingsteknologi											
		- Garantert drift ned til -15°C i både kjøle- og varmedrift (RZA-D ned til 20°C)											
		- Par, tvilling, trippel and dobbel tvilling mulighet											

## Alpha-series

R-32

## Utedel - RZAG

FCAG-A + RZAG



RZAG35-60

RZAG71-140

Outdoor unit		RZAG	35A	50A	60A	71NV1	100NV1	125NV1	140NV1	71NY1	100NY1	125NY1	140NY1
Dimensions	Unit	HeightxWidthxDepth	734x870x373			870x1100x460							
Weight	Unit	kg	52			81	85	95		81	85	94	
Sound power level	Cooling	dB(A)	62	63	64	66	69	70	64	66	69	70	
	Heating	dB(A)	62	63	64	-	68	71	-	-	68	71	
Sound pressure level	Cooling	Nom. dB(A)	48	49	50	46	47	49	50	46	47	49	50
	Heating	Nom. dB(A)	48	49	50	48	50	52	48	50	52		
Operation range	Cooling	Ambient	Min.~Max. °CDB			-20~52							
	Heating	Ambient	Min.~Max. °CWB			-20~24			-20~18				
Refrigerant	Type/GWP		R-32/675										
	Charge	kg	1.55			3.20	3.70	3.20		3.70			
		TCO2Eq	1.05			2.16	2.50	2.16		2.50			
Piping connections	Liquid	OD	1/4" / 6.35 mm			3/8" / 9.5 mm							
	Gas	OD	3/8" / 9.5			1/2" / 12.7 mm		5/8" / 15.9 mm					
Piping length	OU - IU	Max. m	50			55	85	55		85			
	System	Chargeless m	30			40							
Additional refrigerant charge	Level difference	IU - OU	Max. m			30							
	Level difference	IU - OU	Max. m			See installation manual							
Power supply	Phase/Frequency/Voltage	Hz/V				1~/50/220-240			3~/50/380-415				
Current - 50Hz	Minimum fuse amps (MCA)	A	16			20	32	16					

## Advance-series

R-32

## Utedel - RZASG

FCAG-A + RZASG



RZASG71

RZASG100-140

Outdoor unit		RZASG	71MV1	100MV1	125MV1	140MV1	100MY1*	125MY1*	140MY1*	
Dimensions	Unit	HeightxWidthxDepth	770x900x320		990x940x320					
Weight	Unit	kg	60	70	78	70	77			
Sound power level	Cooling	dB(A)	65	70	71	73	70	71	73	
	Heating	dB(A)	46	53	54	53	54			
Sound pressure level	Cooling	Nom./Silent operation	46	53	54	53	54			
	Heating	Nom. dB(A)	47			57				
Operation range	Cooling	Ambient	Min.~Max. °CDB			-15~46				
	Heating	Ambient	Min.~Max. °CWB			-15~15.5				
Refrigerant	Type		R-32							
	Charge	kg	2.45	2.60	2.90	2.60	2.90			
		TCO2eq	1.65	1.76	1.96	1.76	1.96			
		GWP	675							
Piping connections	Liquid	OD	3/8" / 9.5 mm							
	Gas	OD	5/8" / 15.9 mm							
Piping length	OU - IU	Max. m	50							
	System	Equivalent	70							
Additional refrigerant charge	Level difference	IU - OU	Max. m							
	Level difference	IU - OU	Max. m							
Power supply	Phase / Frequency / Voltage	Hz / V	1~ / 50 / 220-240			3N~ / 50 / 380-415				
Current - 50Hz	Minimum fuse amps (MCA)	A	20	25	32	16				

# Madoka

The beauty of simplicity.



Sølv  
BRC1H519S



Sort  
BRC1H52K



Hvit  
BRC1H52W

## Brukervennlig betjeningspanel i premium design

- › Slankt og elegant design
- › Intuitiv touch-knapp styring
- › To visningsmuligheter: standard og detaljert
- › Tre ulike farger tilgjengelig
- › Kompakt, kun 85x85 mm
- › Avanserte innstillinger og oppstart via smarttelefon



reddot award  
winner



## Madoka Assistant

Madoka Assistant forenkler avanserte innstillinger som tidsplaninnstilling, energispareaktiverting, innstillingsbegrensninger, etc. ved hjelp av en app og Bluetooth® styring av Madoka kontrollere. Appen lar deg lagre feltinnstillinger og tidsplaner på telefonen din, og last opp innstillingene til flere kontrollere, slik at du sparer tid og kostnader.



## Styringsystemer

Integrasjon av Daikin innedeler gjennom styringsystemer som KNX-interface, BacNet og Modbus gjør det mulig å overvåke og kontrollere flere enheter samtidig.



## App-styring

Daikin SkyAir kan leveres med wifi-styring som gir deg muligheten til å kontrollere varmepumpen med smarttelefonen.



## Daikin Cloud Service

Daikin Cloud Service er et skybasert styringsystem og en overvåkningsløsning for DX-systemer. Daikin Cloud Service gir deg sanntidsdata og støtte fra Daikin-eksperter for å hjelpe deg med å identifisere kostnadsbesparende muligheter, øke levetiden til utstyret ditt og redusere risikoen for uventede problemer.



## Anbefalt av Otto

Otto Robsahm har vært ansvarlig for hundrevis av oppussingsprosjekter gjennom årene både som Sinnasnekker'n og sammen med Team Otto. For ham er bare det beste godt nok. Daikin ble derfor det naturlige valget når Otto skulle velge en samarbeidspartner til sine prosjekter og til sin egen bolig.



**daikin.no**



UTVIKLET I NORDEN  
PRODUSERT I EUROPA

Daikin Norway  
Østensjøveien 39/41,  
0667 Oslo  
post@daikin.no  
www.daikin.no

Produktspesifikasjonene i denne katalogen er gyldige fra 01.06.22 (bortsett fra trykkfeil) Produktet og spesifikasjonene kan bli endret uten forvarsel da Daikin forbedrer sine produkter kontinuerlig. Mindre eller større endringer av katalogen er forbudt uten tillatelse av Daikin Norway. Hverken Daikin Airconditioning Norway AS eller autorisert forhandler har ansvar for trykkfeil i katalogen.